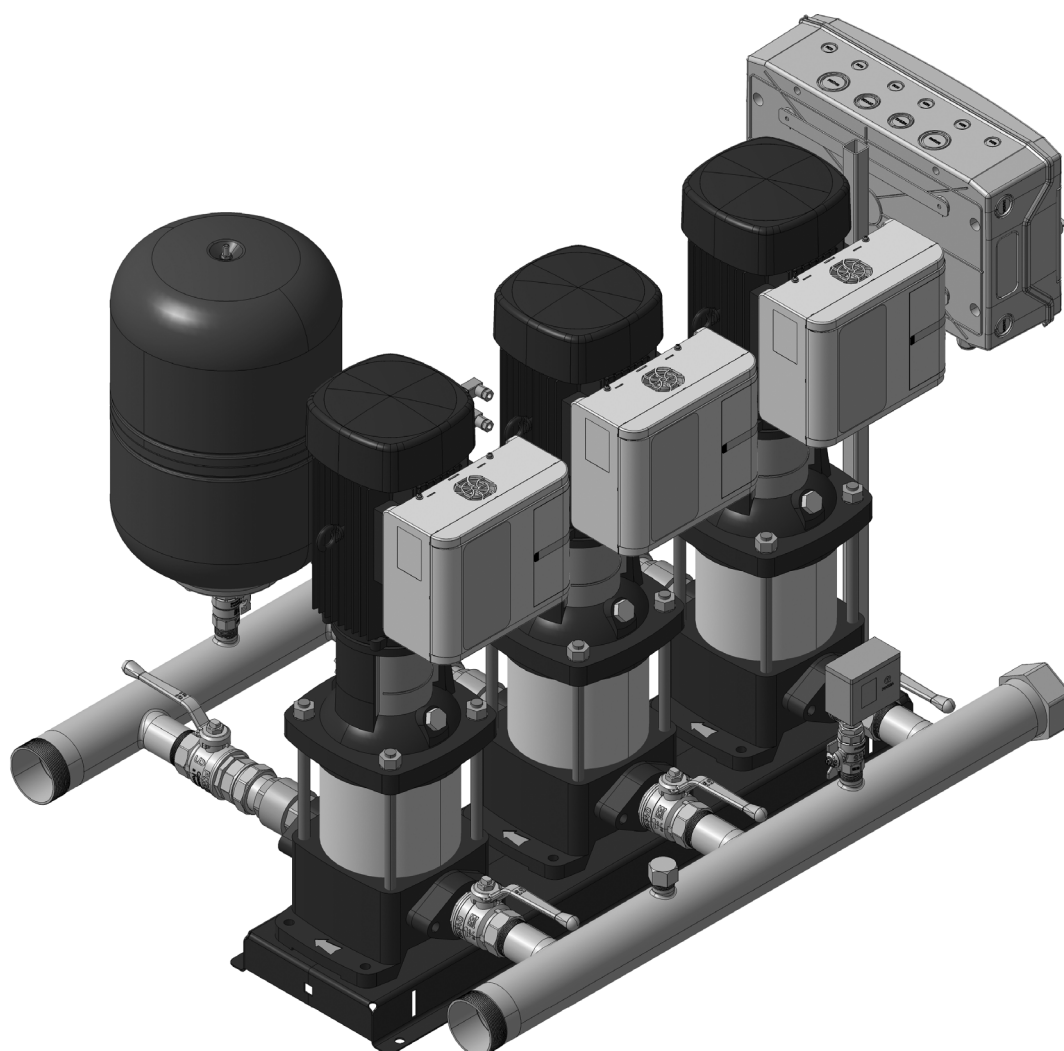

ИСТРАТЕХ

КОМПЛЕКТНЫЕ УСТАНОВКИ НС-МЕ

Паспорт



**КАЧЕСТВЕННЫЕ РЕШЕНИЯ
ЗДЕСЬ И ВСЕГДА**



ОГЛАВЛЕНИЕ

1. ОСНОВНЫЕ СВЕДЕНИЯ ОБ ИЗДЕЛИИ И ТЕХНИЧЕСКИЕ ДАННЫЕ	[3]
2. ТРАНСПОРТИРОВАНИЕ И ХРАНЕНИЕ	[4]
3. УПАКОВКА И ПЕРЕМЕЩЕНИЕ	[4]
4. ОБЛАСТЬ ПРИМЕНЕНИЯ	[5]
5. ПРИНЦИП ДЕЙСТВИЯ	[5]
6. СВЕДЕНИЯ ОБ УТИЛИЗАЦИИ	[6]
7. ИЗГОТОВИТЕЛЬ. СРОК СЛУЖБЫ. УСЛОВИЯ ГАРАНТИИ	[6]
8. СВЕДЕНИЯ О ПОДТВЕРЖДЕНИИ СООТВЕТСТВИЯ	[6]

1. ОСНОВНЫЕ СВЕДЕНИЯ ОБ ИЗДЕЛИИ И ТЕХНИЧЕСКИЕ ДАННЫЕ

Данный документ распространяется на насосные установки НС-МЕ.

Конструкция

Установка НС-МЕ представляет собой вертикальные многоступенчатые насосные агрегаты (далее по тексту насосы) ВМ(N)Е (от 2 до 6 штук) и мембранный напорный бак, смонтированные на единой раме. Корпус бака изготовлен из углеродистой стали, мембрана – из бутил-каучука или резины EPDM. Установка оснащена коммутационным шкафом с автоматическими выключателями и встроенными преобразователями частоты на насосах.

Для обеспечения работы установки на раме также установлены:

- два датчика давления (в базовом варианте) на напорном коллекторе для настройки режима работы;
- манометр;
- напорный коллектор;
- всасывающий коллектор;
- 2 задвижки на каждый насос;
- обратный клапан на каждый насос;
- реле давления на всасывающем коллекторе для защиты от «сухого» хода.

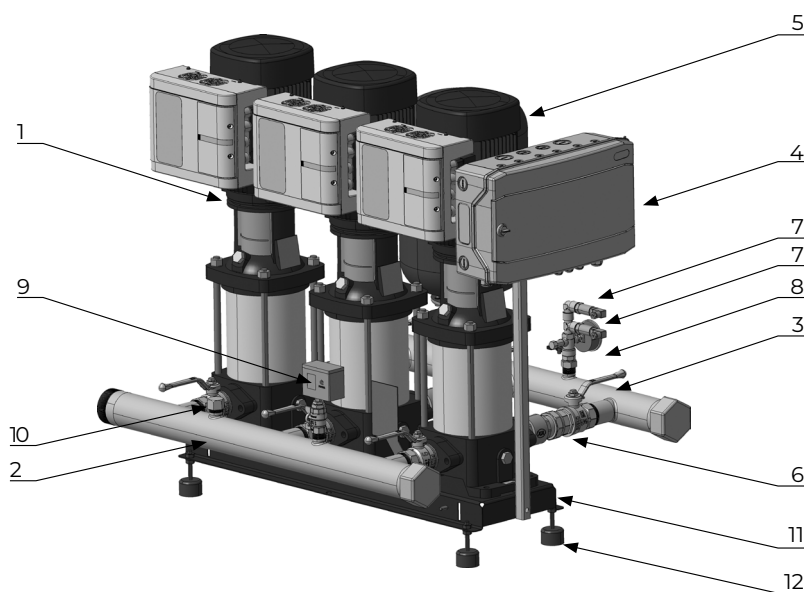


Рис. 1 Установка НС-МЕ

Стандартная комплектация насосной установки НС-МЕ

- | | |
|--|-------------------------|
| 1. Насосный агрегат ВМ(N)Е с преобразователем частоты; | 7. Датчик давления; |
| 2. Всасывающий коллектор; | 8. Манометр; |
| 3. Напорный коллектор; | 9. Реле давления; |
| 4. Коммутационный шкаф; | 10. Запорная арматура. |
| 5. Мембранный бак; | 11. Рама-основание; |
| 6. Обратный клапан; | 12. Комплект виброопор. |

Коммутационный шкаф включает в себя главный выключатель и автоматы защиты.

Диапазоны технических характеристик:

Напор от 0 до 149 м.

Подача от 0 до 517 м³/ч.

Температура перекачиваемой жидкости от +5 до +60°C (стандартно) и от +5 до +90°C (опционально). Максимальное рабочее давление 16 бар (стандартно) и 25 бар (опционально).

2. ТРАНСПОРТИРОВАНИЕ И ХРАНЕНИЕ

Транспортирование оборудования следует проводить в крытых вагонах, закрытых автомашинах, воздушным, речным либо морским транспортом.

Условия транспортирования оборудования в части воздействия механических факторов должны соответствовать группе «С» по ГОСТ 23216.

При транспортировании упакованное оборудование должно быть надежно закреплено на транспортных средствах с целью предотвращения самопроизвольных перемещений.

Условия хранения оборудования должны соответствовать группе «С» ГОСТ 15150.

Температура хранения и транспортирования: мин. -30°C; макс. +60°C.

Максимальный назначенный срок хранения составляет 1 год. При хранении установки без ввода в эксплуатацию необходимо прокручивать рабочее колесо насоса не реже одного раза в месяц. В течение всего срока хранения консервация не требуется.

3. УПАКОВКА И ПЕРЕМЕЩЕНИЕ

Упаковка

При получении оборудования проверьте упаковку и само оборудование на наличие повреждений, которые могли быть получены при транспортировании. Перед тем как утилизировать упаковку, тщательно проверьте, не остались ли в ней документы и мелкие детали. Если полученное оборудование не соответствует вашему заказу, обратитесь к поставщику оборудования.

Если оборудование повреждено при транспортировании, немедленно свяжитесь с транспортной компанией и сообщите поставщику оборудования.

Поставщик сохраняет за собой право тщательно осмотреть возможное повреждение.

Перемещение



Предупреждение

Следует соблюдать ограничения местных норм и правил в отношении подъемных и погрузочно-разгрузочных работ, осуществляемых вручную. Следует строго соблюдать положение и перемещение груза при транспортировке и хранении в соответствии с нанесенной маркировкой манипуляций (ГОСТ 14192-96). Нарушение этого требования влечет аннулирование гарантийных обязательств.

Запрещается:

Внимание

использовать рым-болты электродвигателей при подъеме установки; поднимать установку за коллекторы; поднимать оборудование за питающий кабель; стоять на коллекторах.



Предупреждение

Используйте средства защиты при монтаже.

Ограничьте доступ в зону монтажа.

Монтаж должен выполняться обученным персоналом.



Предупреждение

При установке системы используйте соответствующее подъемное оборудование.

Внимание

При подъеме продукта точка подъема всегда должна находиться выше центра тяжести для обеспечения устойчивости.

Подъем и перемещение установок НС-МЕ рекомендуется выполнять с помощью грузо-подъемного оборудования.

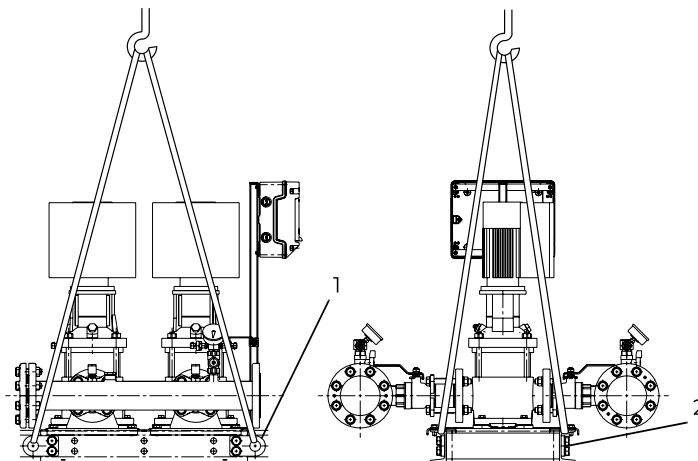


Рис. 2 Подъем установки НС-МЕ с С-образной рамой-основанием:
1. Подъемные скобы, 2. Рама основание

4. ОБЛАСТЬ ПРИМЕНЕНИЯ

Установки НС-МЕ предназначены для повышения давления чистой, химически неагрессивной и взрывопожаробезопасной, без абразивных (твёрдых) или длинноволокнистых включений жидкости.

Основные области применения:

- многоэтажные дома и сооружения;
- гостиницы;
- школы;
- сельскохозяйственные объекты и т.п.

5. ПРИНЦИП ДЕЙСТВИЯ

Установка работает автоматически в соответствии с требованиями системы, т.е. в соответствии с показаниями датчика давления главного насоса. НС-МЕ поддерживает постоянное давление посредством регулирования частоты вращения подключённых насосов. Система меняет рабочую характеристику за счёт включения/выключения определённого количества насосов, управляя насосами в каскадном режиме. При открытии крана вода будет поступать из расширительного бака (пример см. рис. 3), пока давление в баке не сравняется с давлением системы. Когда давление упадёт до значения пуска, запустится главный насос. Если увеличение водопотребления продолжится, то производительность главного насоса будет увеличиваться за счёт регулирования частоты вращения. Если же производительности одного запущенного насоса окажется недостаточно, будут включаться дополнительные насосы, один за другим, и их производительность будет увеличиваться, пока они не выйдут на рабочий режим.

Если водопотребление снизится, то по показанию датчика давления производительность насосов будет снижаться вплоть до их отключения. Последним отключается главный насос.

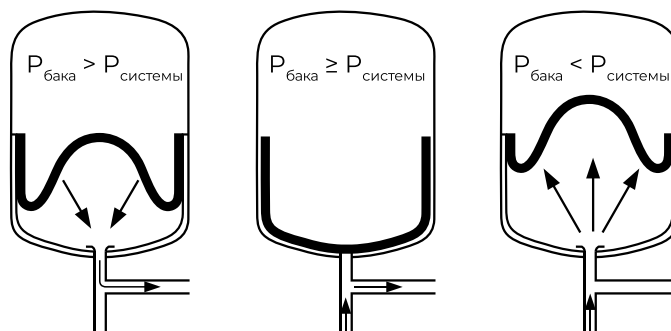


Рис. 3 Мембранный напорный бак

6. СВЕДЕНИЯ ОБ УТИЛИЗАЦИИ

Основным критерием предельного состояния изделия является:

- Отказ одной или нескольких составных частей, ремонт или замена которых не предусмотрены;
- Увеличение затрат на ремонт и техническое обслуживание, приводящее к экономической нецелесообразности эксплуатации.

Данное изделие, а также узлы и детали должны собираться и утилизироваться в соответствии с требованиями местного законодательства в области экологии.

7. ИЗГОТОВИТЕЛЬ. СРОК СЛУЖБЫ. УСЛОВИЯ ГАРАНТИИ

Изготовитель: ООО «ИСТРАТЕХ»

143581, Московская область, г.о. Истра, д. Лешково, д. 188,

тел: +7 495 737-91-01, адрес электронной почты: info@istratex.ru.

Правила и условия реализации оборудования определяются условиями договоров.

Срок службы оборудования составляет 10 лет. По истечении назначенного срока службы, эксплуатация оборудования может быть продолжена после принятия решения о возможности продления данного показателя.

Эксплуатация оборудования по назначению отличному от требований настоящего документа не допускается.

Работы по продлению срока службы оборудования должны проводиться в соответствии с требованиями законодательства без снижения требований безопасности для жизни и здоровья людей, охраны окружающей среды.

Подробные условия гарантийного обслуживания доступны в разделе «Условия гарантии на оборудование ИСТРАТЕХ» на сайте istratex.ru.

8. СВЕДЕНИЯ О ПОДТВЕРЖДЕНИИ СООТВЕТСТВИЯ

Установки повышения давления, тип: «НС» декларированы на соответствие требованиям Технического регламента Таможенного союза ТР ТС 010/2011 «О безопасности машин и оборудования», Технического регламента Таможенного союза ТР ТС 020/2011 «Электромагнитная совместимость технических средств».

Декларация о соответствии: ЕАЭС N RU Д-РУ.РА04. В. 48740/24, срок действия декларации о соответствии с 28.05.2024 до 09.03.2028 г.

Заявитель: ОБЩЕСТВО С ОГРАНИЧЕННОЙ ОТВЕТСТВЕННОСТЬЮ «ИСТРАТЕХ». Место нахождения и адрес места осуществления деятельности: 143581, РОССИЯ, Московская область, ИСТРА Г., Д. ЛЕШКОВО, Д. 188, номер телефона: +7 4957379101, адрес электронной почты: info@istratex.ru

Документ, в соответствии с которым изготовлена продукция: ТУ 28.13.14-002-59379130-2019 «Установки повышения давления» от 18.03.2019 г.

Установки повышения давления, тип: «НС» декларированы на соответствие требованиям технических регламентов Таможенного союза ТР ТС 010/2011 «О безопасности машин и оборудования», ТР ТС 020/2011 «Электромагнитная совместимость технических средств».

Декларация о соответствии: ЕАЭС N RU Д-РУ.РА04.В.39183/23, срок действия с 05.06.2023 до 01.06.2028 г.

Заявитель: ОБЩЕСТВО С ОГРАНИЧЕННОЙ ОТВЕТСТВЕННОСТЬЮ «ИСТРАТЕХ ГРУПП», Место нахождения: 143581, РОССИЯ, Московская область, ИСТРА Г.О., Д. ЛЕШКОВО, Д. 188, номер телефона: +74957379101, Адрес электронной почты: finance@istratex.ru

Документ, в соответствии с которым изготовлена продукция: ТУ 28.13.14-002-94129220-2023 «Установки повышения давления» от 03.05.2023 г.

По всем вопросам обращайтесь:

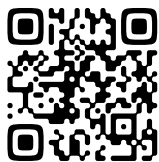
ИСТРАТЕХ

143581, м/о, г. Истра, дер. Лешково, 188

Тел. +7 495 737 91 01

E-mail: info@istratex.ru

www.istratex.ru



Товарные знаки, представленные в этом материале, являются зарегистрированными, принадлежащими ООО «ИСТРАТЕХ Групп». Все права защищены. © 2025

S97002005/1225