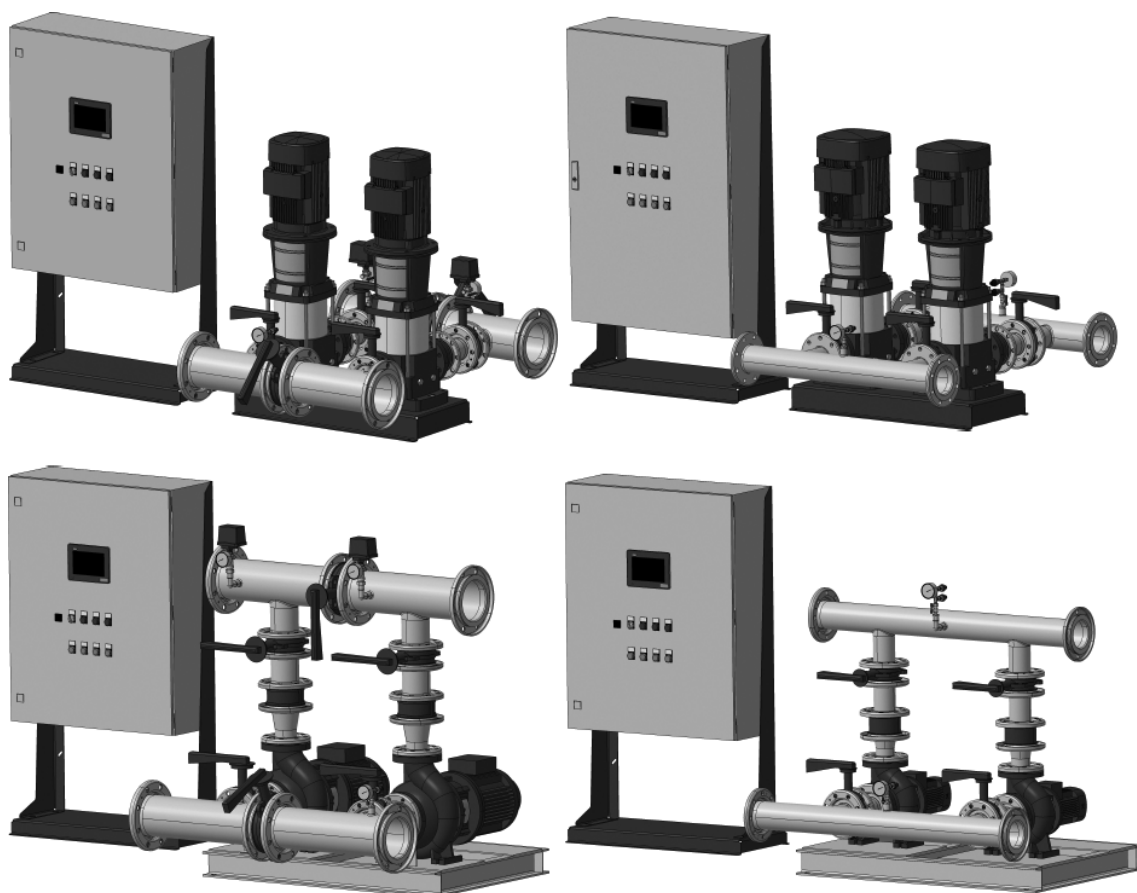


**ISTRATEX<sup>®</sup>**

# УСТАНОВКИ ПОЖАРОТУШЕНИЯ НС-FS-A / НС-FS-V

Паспорт



**КАЧЕСТВЕННЫЕ РЕШЕНИЯ  
ЗДЕСЬ И ВСЕГДА**



## ОГЛАВЛЕНИЕ

1. ОСНОВНЫЕ СВЕДЕНИЯ ОБ ИЗДЕЛИИ И ТЕХНИЧЕСКИЕ ДАННЫЕ	[ 3 ]
2. ТРАНСПОРТИРОВАНИЕ И ХРАНЕНИЕ	[ 4 ]
3. УПАКОВКА	[ 4 ]
4. ПЕРЕМЕЩЕНИЕ	[ 5 ]
5. ОБЛАСТЬ ПРИМЕНЕНИЯ	[ 5 ]
6. ПРИНЦИП ДЕЙСТВИЯ	[ 5 ]
7. СВЕДЕНИЯ ОБ УТИЛИЗАЦИИ	[ 5 ]
8. ИЗГОТОВИТЕЛЬ. СРОК СЛУЖБЫ. УСЛОВИЯ ГАРАНТИИ	[ 6 ]
9. СВЕДЕНИЯ О ПОДТВЕРЖДЕНИИ СООТВЕТСТВИЯ	[ 6 ]

## 1. ОСНОВНЫЕ СВЕДЕНИЯ ОБ ИЗДЕЛИИ И ТЕХНИЧЕСКИЕ ДАННЫЕ

Данный документ распространяется на станции пожаротушения HC-FS-A и HC-FS-V (в дальнейшем обобщенно – HC-FS), а также является неотъемлемой частью «Руководства по монтажу и эксплуатации станции пожаротушения HC-FS», укомплектованные одноступенчатыми (ВО), многоступенчатыми (ВМ) центробежными насосными агрегатами или консольно- моноблочными (КМ(Г)) насосными агрегатами( далее по тексту насосами) под управлением прибора пожарного управления ШУПН-FS (далее – ППУ).

В комплектацию установки пожаротушения HC-FS стандартно входят:

- 1 или 2 основных пожарных насоса типа: ВО, ВМ или КМ(Г);
- 1 или 2 резервных пожарных насоса типа: ВО, ВМ или КМ(Г);
- прибор управления пожарный (ППУ);
- трубная обвязка;
- комплект контрольно-измерительной аппаратуры;
- комплект запорной и обратной арматуры;
- комплект концевых выключателей (кабельные комплекты не включены в поставку, подключение кабелем: 2x0,5...1,5mm<sup>2</sup>);
- рамы-основания гидравлической части и ППУ.

В стандартной комплектации ППУ обеспечивает возможность управления дополнительным оборудованием:

- жокей-насос (сила тока до 9/12 А, в зависимости от силы тока основного насоса);
- задвижка с электроприводом (3x380 В, сила тока до 1 А).

Опционально доступно:

- возможность управления дренажным насосом;
- возможность управления дополнительными задвижками с электроприводом;
- удаленная панель диспетчеризации (УПД) - обеспечивает полное дублирование функционала панели управления ППУ и имеет более высокий приоритет.

### HC-FS-A

Установки пожаротушения HC-FS-A разработаны с учетом требований свода правил СП 485 и предназначены преимущественно для применения в системах автоматического пожаротушения.

В данных системах в качестве источника водоснабжения используются открытые водоемы, пожарные резервуары или водопроводы различного назначения. Ввиду возникающих усложненных условий всасывания в данных установках применяются трубопроводы увеличенного диаметра для сохранения требуемых скоростей потока жидкости. В качестве инициирующих пуск установки устройств используются два сертифицированных реле давления, а также во всасывающем и напорном трубопроводах смонтированы отсечные задвижки.

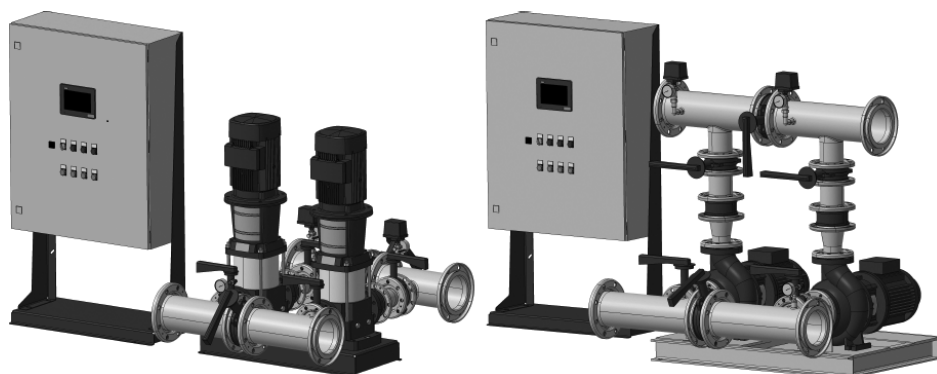
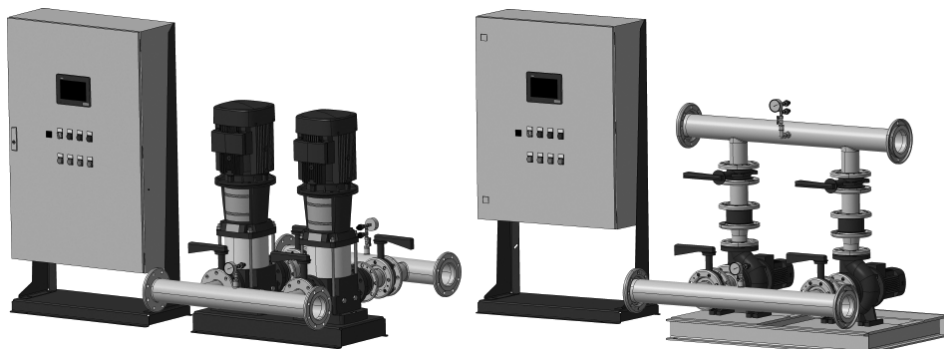


Рис. 1 Внешний вид установки пожаротушения HC-FS-A

## HC-FS-V

Установки пожаротушения HC-FS-V разработаны с учетом требований свода правил СП 10 и предназначены преимущественно для применения в системах внутреннего противопожарного водопровода.

В данных системах в качестве источника водоснабжения чаще всего используется городская сеть с гарантированным подпором, ввиду чего условия на всасывающей стороне не позволяют использовать меньшие диаметры трубопроводов.



*Рис. 2 Внешний вид установки пожаротушения HC-FS-V*

В качестве инициирующих пуск установки устройств используются два датчика давления. По умолчанию отсечных задвижек на коллекторах в данном типе установок нет, но они могут быть предустановлены в качестве опции.

Диапазоны технических характеристик HC-FS-A, HC-FS-V:

- Напор от 0 до 149 м;
- Подача от 0 до 850 м<sup>3</sup>/ч;
- Температура перекачиваемой жидкости от +5 до +60°C;
- Максимальное рабочее давление 16 бар (стандартно) и до 25 бар (опционально).

## 2. ТРАНСПОРТИРОВАНИЕ И ХРАНЕНИЕ

Транспортирование оборудования следует проводить автомобильным, железнодорожным, воздушным, речным либо морским транспортом.

Условия транспортирования оборудования в части воздействия механических факторов должны соответствовать группе «С» по ГОСТ 23216.

При транспортировании упакованное оборудование должно быть надежно закреплено на транспортных средствах с целью предотвращения самопроизвольных перемещений. Условия хранения оборудования должны соответствовать группе «С» ГОСТ 15150. Максимальный назначенный срок хранения составляет 1 год. При хранении насосного агрегата необходимо прокручивать рабочее колесо не реже одного раза в месяц. В течение всего срока хранения консервация не требуется.

При погрузочно-разгрузочных работах по перемещению установки необходимо применять вилочный автопогрузчик.

## 3. УПАКОВКА

При получении оборудования проверьте упаковку и само оборудование на наличие повреждений, которые могли быть получены при транспортировании. Перед тем как утилизировать упаковку, тщательно проверьте, не остались ли в ней документы и мелкие детали. Если полученное оборудование не соответствует вашему заказу, обратитесь к поставщику оборудования.

Если оборудование повреждено при транспортировании, немедленно свяжитесь с транспортной компанией и сообщите поставщику оборудования. Поставщик сохраняет за собой право тщательно осмотреть возможное повреждение. При транспортировании автомобильным, железнодорожным, водным или воздушным транспортом установка пожаротушения должна надежно закрепляться на, транспортных средствах с целью предотвращения самопроизвольных перемещений.

## 4. ПЕРЕМЕЩЕНИЕ



**Предупреждение**

**Следует соблюдать ограничения местных норм и правил в отношении подъёмных и погрузочно-разгрузочных работ, осуществляемых вручную.**

**Запрещается:**

- использовать рым-болты электродвигателей при подъеме установки;
- поднимать установку за коллекторы;
- поднимать оборудование за питающий кабель;
- стоять на коллекторах.

**Внимание**

Для перемещения установки используйте только разрешённое исправное оборудование с подходящей грузоподъёмностью. Масса установки пожаротушения указана на фирменной табличке.

## 5. ОБЛАСТЬ ПРИМЕНЕНИЯ

Комплектные насосные установки HC-FS предназначены для применения в спринклерных и дренчерных автоматических системах водяного и пенного пожаротушения, а также в системах с гидрантами.

Среди объектов, защищаемых установками HC-FS, могут быть:

- жилые здания различной этажности,
- торгово-развлекательные комплексы,
- производственные и складские помещения,
- объекты культурно-социального назначения.

## 6. ПРИНЦИП ДЕЙСТВИЯ

При возникновении условий, соответствующих требованиям одного из режимов запуска станции пожаротушения, ППУ начинает обработку алгоритма пожаротушения. Происходит последовательный запуск основных насосов. ППУ отслеживает параметры работы насосов. В случае выхода из строя или отключения основных насосов, запускаются резервные насосы. Резервные насосы не отключаются ни при каких обстоятельствах. По умолчанию отключение установки пожаротушения производится вручную. При этом существует возможность автоматического отключения при достижении максимального давления с учетом времени задержки отключения.

## 7. СВЕДЕНИЯ ОБ УТИЛИЗАЦИИ

Основным критерием предельного состояния изделия является:

- Отказ одной или нескольких составных частей, ремонт или замена которых не предусмотрены;
- Увеличение затрат на ремонт и техническое обслуживание, приводящее к экономической нецелесообразности эксплуатации.

Данное изделие, а также узлы и детали должны собираться и утилизироваться в соответствии с требованиями местного законодательства в области экологии.

## 8. ИЗГОТОВИТЕЛЬ. СРОК СЛУЖБЫ. УСЛОВИЯ ГАРАНТИИ

Изготовитель:

ООО «ИСТРАТЕХ»

143581, Московская область, г.о. Истра, д. Лешково, д. 188,

тел: +7 495 737-91-01,

адрес электронной почты: info@Istratex.ru.

Правила и условия реализации оборудования определяются условиями договоров.

Срок службы оборудования составляет 10 лет. По истечении назначенного срока службы, эксплуатация оборудования может быть продолжена после принятия решения о возможности продления данного показателя. Эксплуатация оборудования по назначению отличному от требований настоящего документа не допускается.

Работы по продлению срока службы оборудования должны проводиться в соответствии с требованиями законодательства без снижения требований безопасности для жизни и здоровья людей, охраны окружающей среды.

Подробные условия гарантийного обслуживания доступны в разделе «Условия гарантии на оборудование ИСТРАТЕХ» на сайте [Istratex.ru](http://Istratex.ru).

## 9. СВЕДЕНИЯ О ПОДТВЕРЖДЕНИИ СООТВЕТСТВИЯ

Комплектные насосные установки для систем водяного и пенного пожаротушения, тип: «НС-FS» декларированы на соответствие требованиям Технического регламента Таможенного союза ТР ТС 010/2011 «О безопасности машин и оборудования», Технического регламента Таможенного союза ТР ТС 020/2011 «Электромагнитная совместимость технических средств».

Декларация о соответствии: ЕАЭС N RU Д-РУ.РА04.В.42978/24, срок действия декларации о соответствии с 28.05.2024 до 21.03.2028 г.

Заявитель: ОБЩЕСТВО С ОГРАНИЧЕННОЙ ОТВЕТСТВЕННОСТЬЮ «ИСТРАТЕХ». Место нахождения и адрес места осуществления деятельности: 143581, РОССИЯ, Московская область, ИСТРА Г., Д. ЛЕШКОВО, Д. 188, номер телефона: +7 4957379101, адрес электронной почты: info@Istratex.ru

Документ, в соответствии с которым изготовлена продукция:

ТУ 28.13.14-005-59379130-2019 «Комплектные насосные установки для систем водяного и пенного пожаротушения» от 14.03.2019 г.

Комплектные насосные установки для систем водяного и пенного пожаротушения, тип «НС-FS» декларированы на соответствие требованиям технических регламентов Таможенного союза ТР ТС 010/2011 «О безопасности машин и оборудования», ТР ТС 020/2011 «Электромагнитная совместимость технических средств».

Декларация о соответствии: ЕАЭС N RU Д-РУ.РА04.В.39139/23, срок действия с 05.06.2023 до 01.06.2028 г.

Заявитель: ОБЩЕСТВО С ОГРАНИЧЕННОЙ ОТВЕТСТВЕННОСТЬЮ «ИСТРАТЕХ ГРУПП», Место нахождения: 143581, РОССИЯ, Московская область, ИСТРА Г.О., Д. ЛЕШКОВО, Д. 188, номер телефона: +74957379101, Адрес электронной почты: finance@Istratex.ru

Документ, в соответствии с которым изготовлена продукция:

ТУ 28.13.14-003-94129220-2023 «Комплектные насосные установки для систем водяного и пенного пожаротушения» от 03.05.2023 г.

---

Прибор управления пожарный, тип ШУПН-FS сертифицирован на соответствие требованиям технических регламентов Таможенного союза ТР ТС 004/2011 «О безопасности низковольтного оборудования», ТР ТС 020/2011 «Электромагнитная совместимость технических средств».

Сертификат соответствия: ЕАЭС RU С-RU.НВ26.В.04249/24, срок действия с 27.06.2024 до 26.06.2029 г.

Заявитель: ОБЩЕСТВО С ОГРАНИЧЕННОЙ ОТВЕТСТВЕННОСТЬЮ «ИСТРАТЕХ», Место нахождения: 143581, РОССИЯ, Московская область, ИСТРА Г.О., Д. ЛЕШКОВО, Д. 188, номер телефона: +74957379101, Адрес электронной почты: info@istratex.ru

Документ, в соответствии с которым изготовлена продукция:

ТУ 4371-020-59379130-2014 (ТУ 26.30.50.123-020-59379130-2018) «Прибор управления пожарный».

Прибор управления пожарный тип ШУПН-FS на базе контроллера Flexem сертифицирован на соответствие требованиям технического регламента Евразийского экономического союза «О требованиях к средствам обеспечения пожарной безопасности и пожаротушения» (ТР ЕАЭС 043/2017).

Сертификат соответствия: ЕАЭС RU С-RU.ПБ74.В.00920/24, срок действия с 31.07.2024 до 30.07.2029 г.

Заявитель: ОБЩЕСТВО С ОГРАНИЧЕННОЙ ОТВЕТСТВЕННОСТЬЮ «ИСТРАТЕХ», Место нахождения: 143581, РОССИЯ, Московская область, ИСТРА Г.О., Д. ЛЕШКОВО, Д. 188, номер телефона: +74957379101, Адрес электронной почты: info@istratex.ru

Документ, в соответствии с которым изготовлена продукция:

ТУ 4371-020-59379130-2014 (ТУ 26.30.50.123-020-59379130-2018) «Прибор управления пожарный».

По всем вопросам обращайтесь:

ИСТРАТЕХ

143581, м/о, г. Истра, дер. Лешково, 188

Тел. +7 495 737 91 01

E-mail: [info@istratex.ru](mailto:info@istratex.ru)

[www.istratex.ru](http://www.istratex.ru)



Товарные знаки, представленные в этом материале, являются зарегистрированными, принадлежащими ООО «ИСТРАТЕХ Групп». Все права защищены. © 2024

S97002007/3824